

1 2 3 4

A

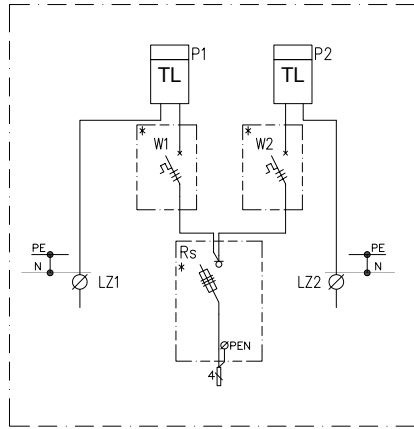
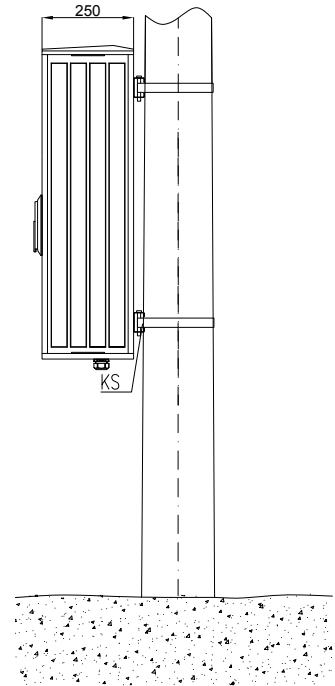
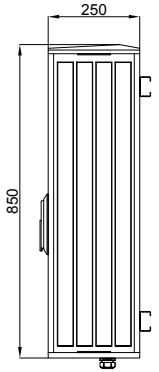
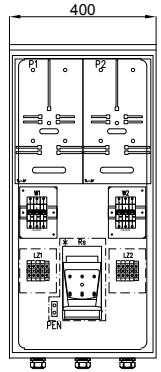
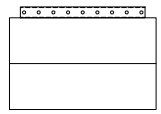
B

C

D

E

F



Specyfikacja materiałowa					
Wyposażenie (szt.)	Oznaczenie na schemacie				
	Rozłącznik skrzynkowy 160A	Konstrukcja mont. słupowa	Konstrukcja mont. nścienna	Zestaw układu pomiarowego **	Zacisk ochronno-neutralny
Oznaczenie możliwych wariantów wyposażenia	Rs	KS	KNS		PEN
P2S-Rs	1	1	-	2	1
P2W-Rs	1	-	-	2	1
P2NS-Rs	1	-	1	2	1

Uwagi:

- * - Obudowa przystosowana do plombowania
- ** - Zestaw układu pomiarowego składa się z:
 - W Ogranicznik mocy (w obudowie typu S5)
 - P Tablica licznikowa uniwersalna
 - LZ Listwa zaciskowa do 16mm² (w obudowie)

Dział odp. --	Kierownik techniczny --	Rodzaj dokumentu Karta techniczna	Status --	Skala 1:20
<p>Lamel Rozdzielnice Pepowo ul. Gdanska 3 83-330 Żukowo tel. 058-685-40-52 fax. 058-685-40-52 www.lamel.com.pl</p>	Wykonał	Tytuł	Oznaczenie E12-02	Język polski
	Zatwierdził	Szafka pomiarowa słupowa, wngkowa lub nścienna P2S-Rs, P2W-Rs lub P2NS-Rs	Zmiana --	Data 2020-05-18